

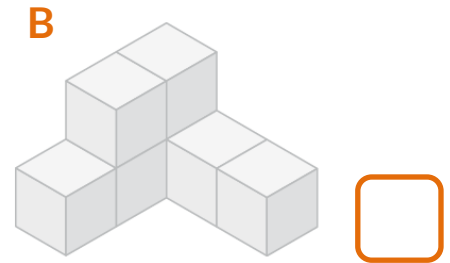
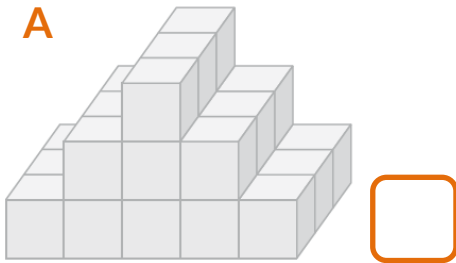
Nome: \_\_\_\_\_

INFORMAÇÃO: \_\_\_\_\_

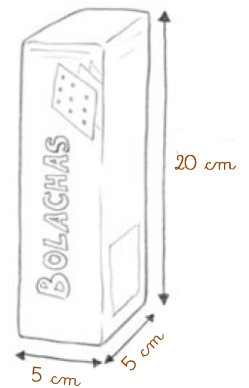
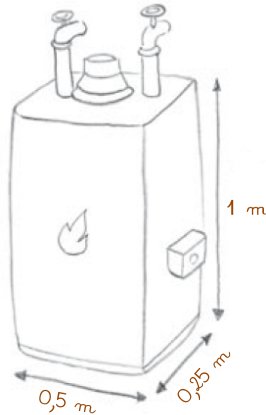
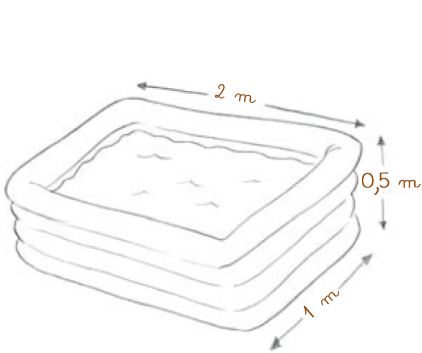
Data: \_\_/\_\_/\_\_

## VOLUME

1 - Quantos cubos formam cada figura?



2 - Calcula, em cada situação, o volume.



- Escreve os valores que calculaste por ordem crescente de volume.

2 - Regista as correspondências pedidas.

a)  $5 \text{ m}^3 = \text{_____} \text{ dm}^3$

a)  $264 \text{ cm}^3 = \text{_____} \text{ dm}^3$

b)  $290 \text{ cm}^3 = \text{_____} \text{ m}^3$

b)  $53,4 \text{ dm}^3 = \text{_____} \text{ cm}^3$

c)  $0,00004 \text{ m}^3 = \text{_____} \text{ cm}^3$

c)  $79,06 \text{ dm}^3 = \text{_____} \text{ cm}^3$

d)  $82\,914 \text{ cm}^3 = \text{_____} \text{ m}^3$

d)  $0,7 \text{ m}^3 = \text{_____} \text{ cm}^3$