

Nome: _____

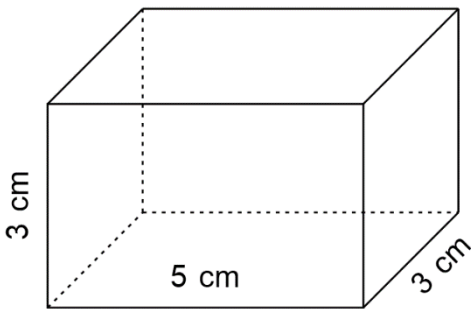
INFORMAÇÃO: _____

Data: __/__/__

VOLUME

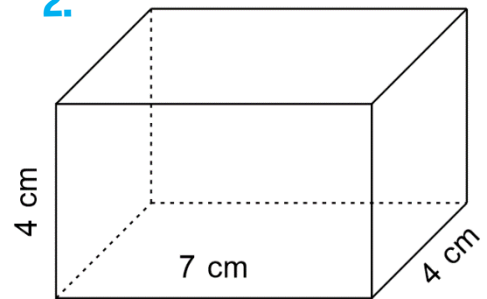
Calcula, em cada situação, o volume.

1.



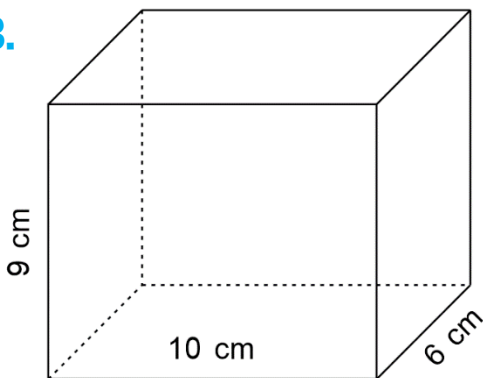
$V_1 = \underline{\hspace{2cm}}$

2.



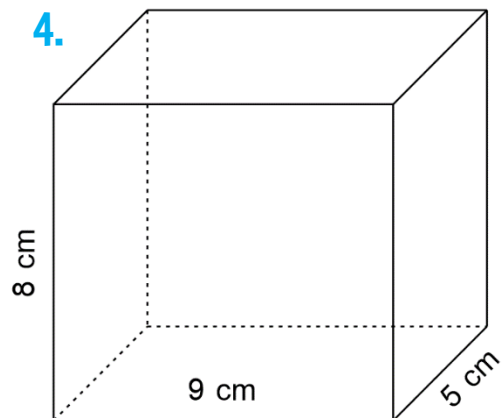
$V_2 = \underline{\hspace{2cm}}$

3.



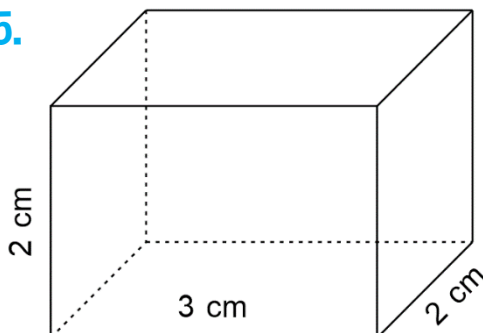
$V_3 = \underline{\hspace{2cm}}$

4.



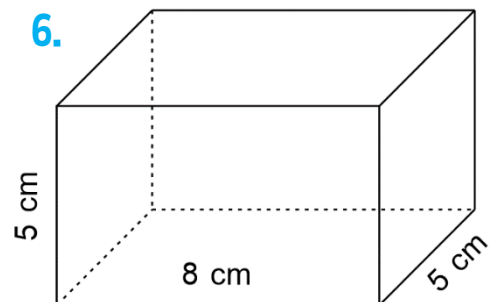
$V_4 = \underline{\hspace{2cm}}$

5.



$V_5 = \underline{\hspace{2cm}}$

6.



$V_6 = \underline{\hspace{2cm}}$