



rebuçado



baloiço



açucareiro

ça



rebuçado

ço



baloiço

çu



açucareiro

ça



rebuçado

ço



baloiço

çu



açucareiro

ça



rebuçado

ço



baloiço

çu



açucareiro

ça



rebuçado

ço



baloiço

çu



açucareiro

ça



rebuçado

ço



baloiço

çu



açucareiro

ça



rebuçado

ço



baloiço

çu



açucareiro

ça



rebuçado

ço



baloiço

çu



açucareiro

ça



rebuçado

ço



baloiço

çu



açucareiro

ça



rebuçado

ço



baloiço

çu



açucareiro

ça



taça

poço



ço



çucena

ça



taça

poço



ço



çucena

ça



taça

poço



ço



çucena

ça



taça

poço



ço



çucena

ça



taça

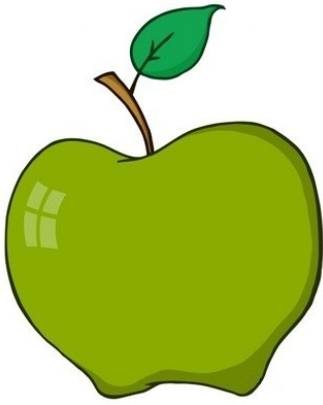
poço



ço



çucena



maçã

poço



açucareiro

cabeça



ouriço



ça ço çu
ça ço çu

taça	baloiço
laço	carroça
açucena	caça
moça	ouriço
rebuçado	coração
louça	açucareiro
poço	maçã
cabeça	açude

ça ço çu
ça ço çu

taça	baloiço
laço	carroça
açucena	caça
moça	ouriço
rebuçado	coração
louça	açucareiro
poço	maçã
cabeça	açude

ça ço çu
ça ço çu

taça	baloiço
laço	carroça
açucena	caça
moça	ouriço
rebuçado	coração
louça	açucareiro
poço	maçã
cabeça	açude

ça ço çu
ça ço çu

taça	baloiço
laço	carroça
açucena	caça
moça	ouriço
rebuçado	coração
louça	açucareiro
poço	maçã
cabeça	açude

1º
ANO

PORTUGUÊS

RUBRICA :

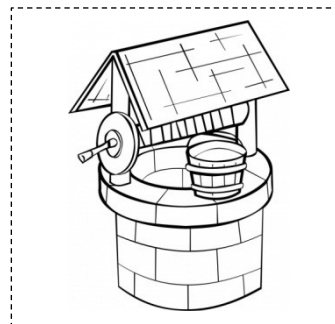
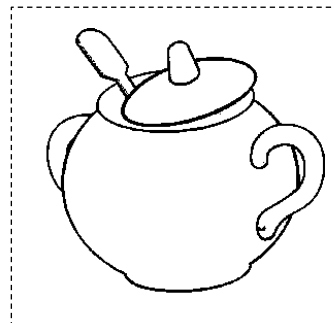
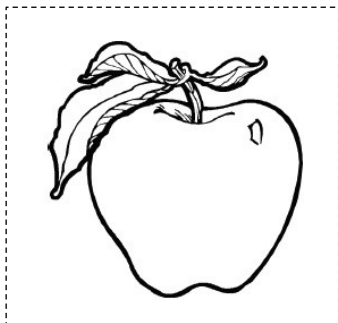
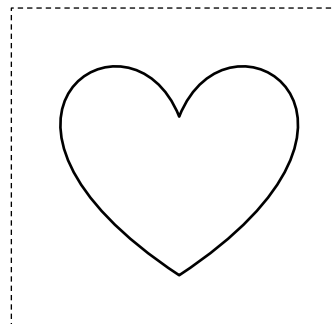
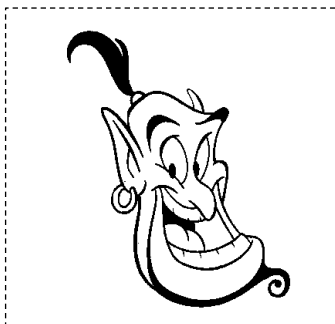
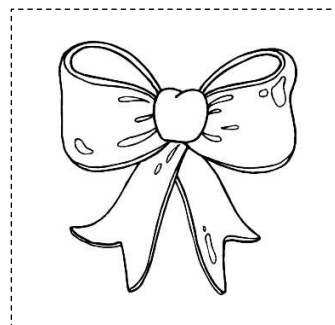
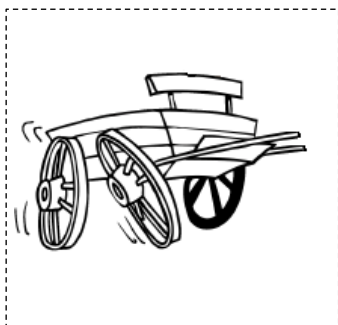
Nome : _____

INFORMAÇÃO :

Data : __/__/__



Pinta e recorta as imagens e as palavras.
Cola-as correctamente na folha anterior.



poço

coração

caça

laço

carroça

rebuçado

açucena

maçã

baloioço

açucareiro

taça

cabeça

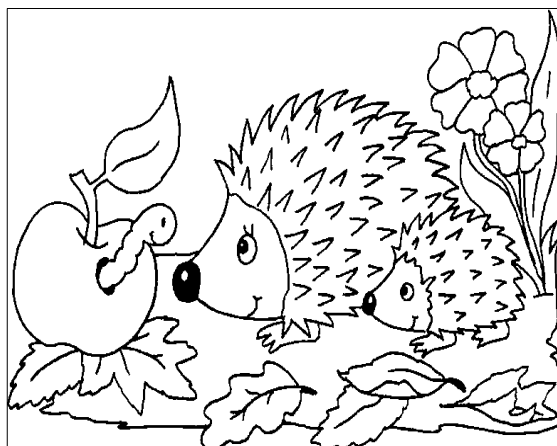
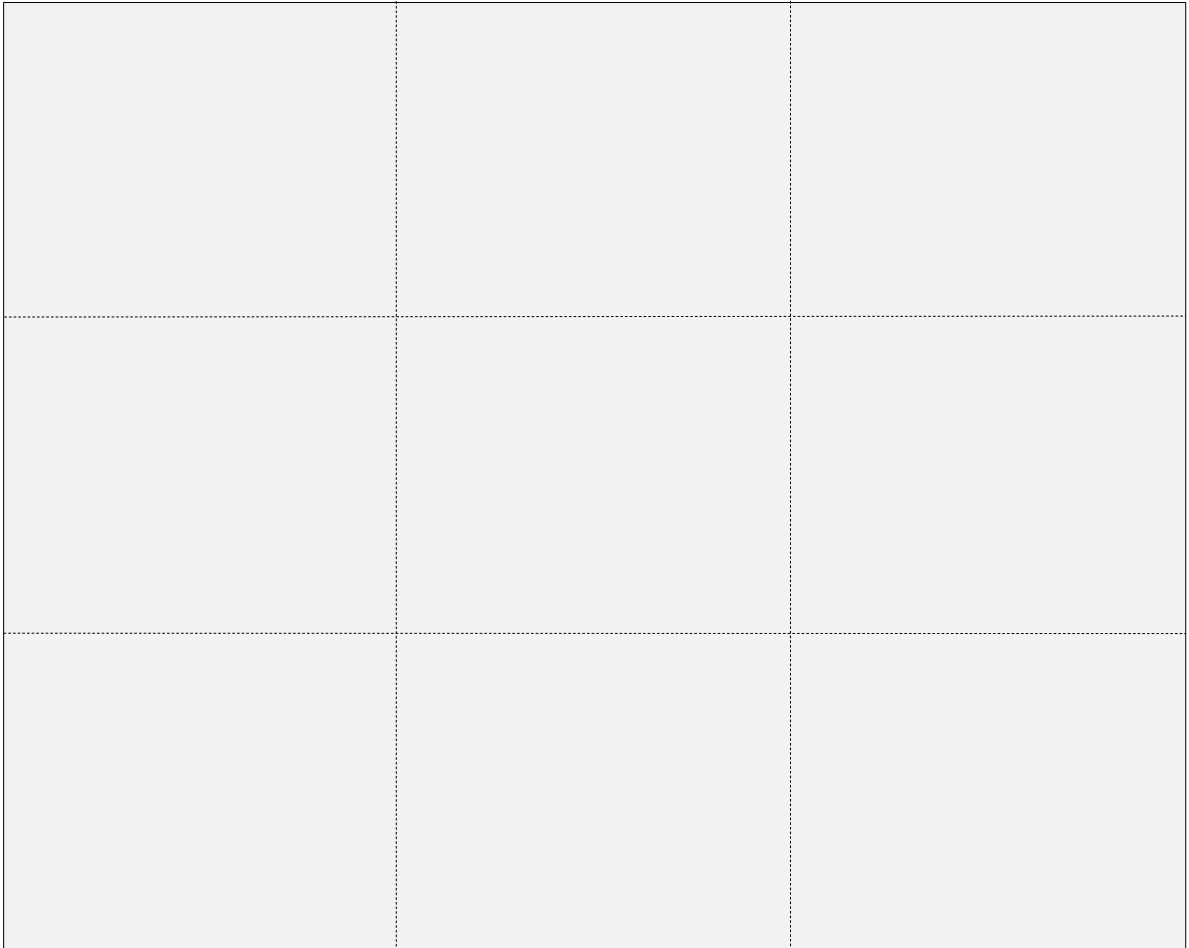
Nome : _____

INFORMAÇÃO : _____

Data : ___/___/___



Completa o puzzle colando os desenhos da página seguinte. Pinta a teu gosto.





Recorta as peças do puzzle e cola-as correctamente na página anterior.

