

Nome: _____

INFORMAÇÃO: _____

Data: __/__/__

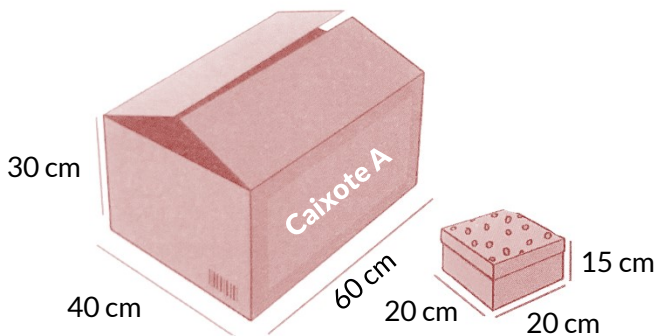
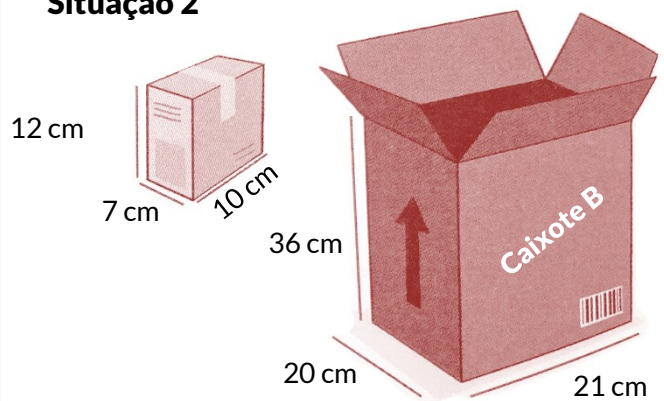
RESOLUÇÃO DE PROBLEMAS

1 - O senhor Gaspar vai forrar o chão da sua cozinha com mosaicos quadrados, com 10 cm de lado. Sabendo que o chão da sua cozinha tem de área 12 m^2 , **de quantos mosaicos irá precisar?**

R.: _____

2 - Observa as suas situações abaixo ilustradas.

Quantas caixas pequenas poderão caber dentro de cada caixote?

Situação 1**Situação 2****R.:** _____