

Nome: _____

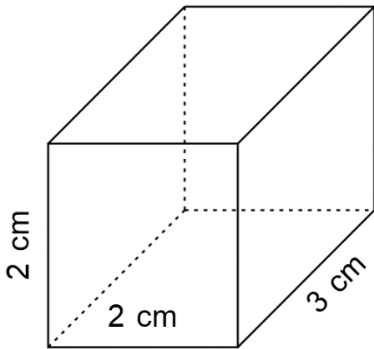
INFORMAÇÃO: _____

Data: __/__/__

VOLUME

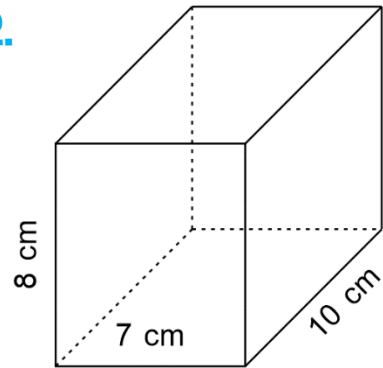
Calcula, em cada situação, o volume.

1.



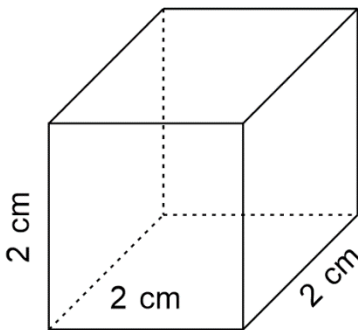
$$V_1 = \underline{\hspace{2cm}}$$

2.



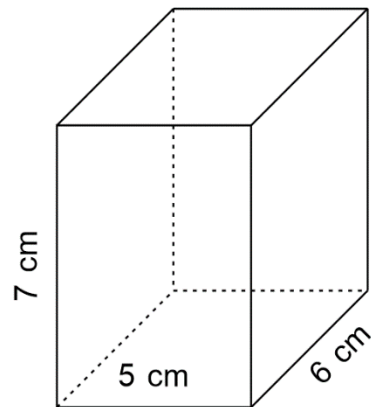
$$V_2 = \underline{\hspace{2cm}}$$

3.



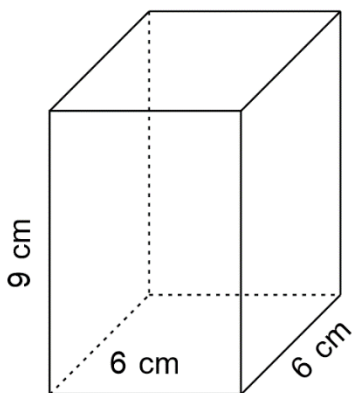
$$V_3 = \underline{\hspace{2cm}}$$

4.



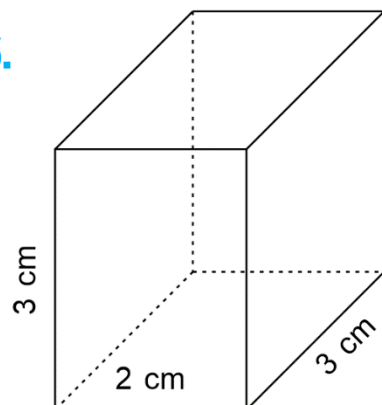
$$V_4 = \underline{\hspace{2cm}}$$

5.



$$V_5 = \underline{\hspace{2cm}}$$

6.



$$V_6 = \underline{\hspace{2cm}}$$